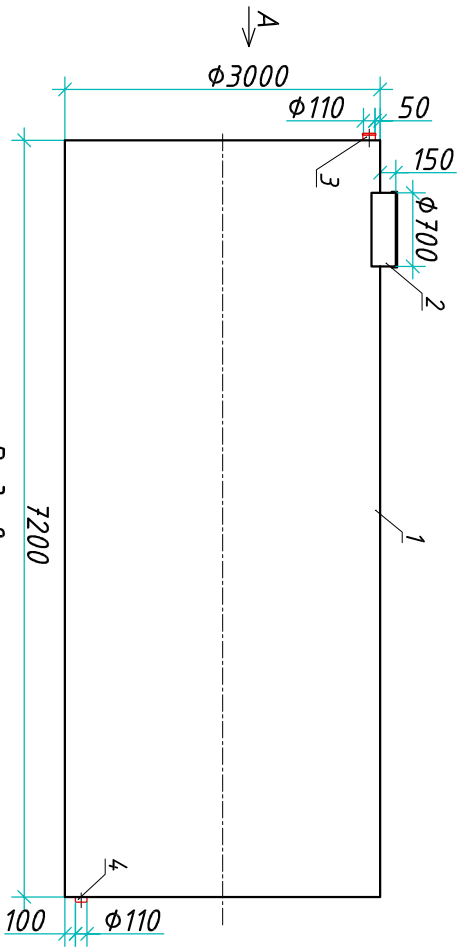
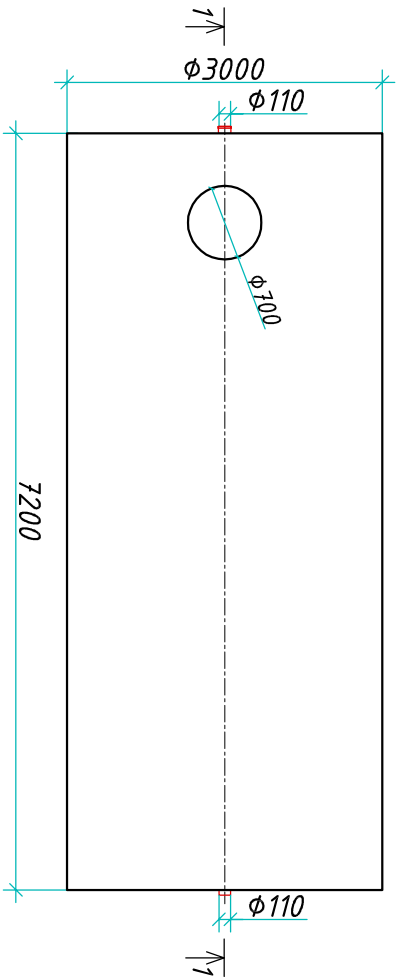


# Резервуар "BioPlast ERG 50-3000/7200"

Разрез 1-1

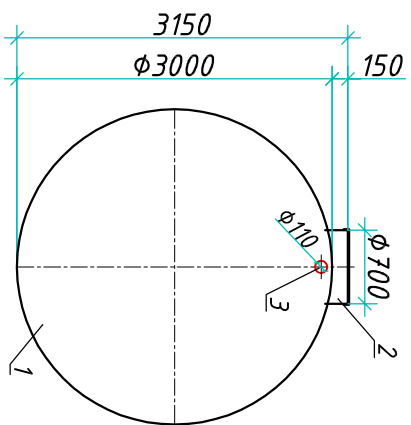


Вид сверху



Приложение N \_\_\_\_\_  
 К договору поставки N \_\_\_\_\_ от \_\_\_\_\_  
 Спецификация N \_\_\_\_\_

Вид А



Транспортировочный вес оборудования - 1536 кг  
 Вес оборудования в аварийном состоянии - 52500 кг

Экспликация оборудования и сооружений N \_\_\_\_\_

Инв. N подл.	Подпись и дата	Взам. инв. N

Поз.	Наименование	Кол-во	Мат-ал	Примечание
1	Корпус	1	ПП	D=3000мм, L=7200мм
2	Горловина с крышкой	1	ПП	D=700мм, H=150мм
3	Подводящий патрубок (раструб/муфта)	1	ПП	DN/OD 110
4	Отводящий патрубок	1	ПП	DN/OD 110

Изм.	Лист	Документ	Подпись	Дата
Разраб.	Нижник Е.Ю.			
Проверил	Шилев В.В.			
www.bioley.com т.+7 (861) 212-97-00				

Дата \_\_\_\_\_  
 Подпись \_\_\_\_\_ М.П.  
 Дата \_\_\_\_\_  
 Подпись \_\_\_\_\_ М.П.

Резервуар

ООО "Блорэй"

"BioPlast ERG 50-3000/7200"

Этадия Лист Листов  
 1 1 1

**БЛОРЭЙ**